

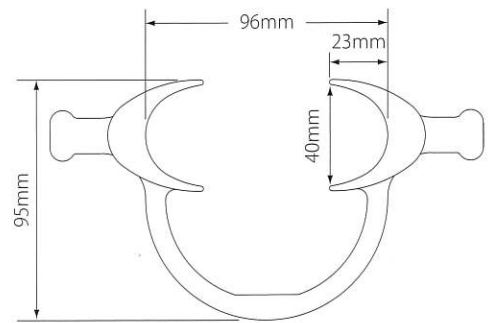
口角鉤アングルワイダー

ダブルソフト



柔らかい素材で片手で付けられるようになりました!

- ・補助なしで口角を排除し、視野を確保できます。
- ・素材が柔らかいため、装着時の負担が軽減されます。
- ・ウィングを引っ張り、視野を広げることが可能です。



コード No.22726
標準価格 **10,890**円 (2入)

※材質 PP 耐熱温度120°C
※カラー 乳白色



写真提供：瀬野 智 先生 (川崎スマート矯正歯科)

口角鉤アングルワイダー

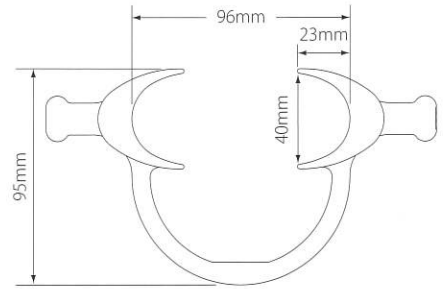


・補助なしで口角を排除し、視野を確保できます。



口腔ケアにも便利です。

・素材が柔らかいため、装着時の負担が軽減されます。



※材質 TPX 耐熱温度160℃

医療機器届出番号 11B1X1000650D204 一般的名称 歯科用開口器 販売名 口角鉤

口角鉤アングルワイダー



・補助者なしで口角を排除し視野を確保できます。



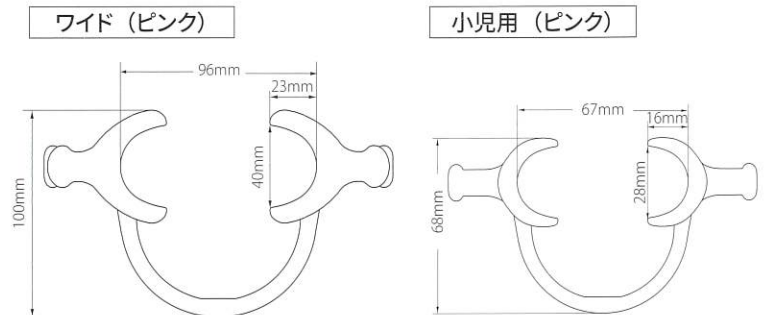
写真提供：渋澤龍之先生 (渋澤矯正歯科 院長)



口角を排除すると同時に、内側のウイングで頬粘膜を圧排します。

ウイングにより口腔前庭が拡がり、矯正ブラケットのボンディング、口腔ケア、レジン充填等の処置がしやすくなります。

・補助者なしで口角を排除し視野を確保できます。小児の口腔内撮影、口腔ケア、矯正治療時に便利です。
・幼児から小学生低学年向けのサイズです。



※材質 TPX 耐熱温度160℃

医療機器届出番号 11B1X1000650D204 一般的名称 歯科用開口器 販売名 口角鉤

※製品改良のため、仕様の一部を予告なく変更することがあります。

※掲載製品の標準価格は、2024年6月21日現在のものです。 ※標準価格に消費税は含まれておりません。

製造販売元 **株式会社YDM**

〒355-0042 埼玉県東松山市今泉28 医療機器許可番号 11B1X10006

問 合 先 デンタル事業部 〒114-0014 東京都北区田端6-5-20 TEL03-3828-3161 FAX03-3827-8991
http://www.ydm.co.jp/ E-mail ydm@ydm.co.jp

発売 **株式会社モリタ**

大阪 〒564-8650 吹田市垂水町3丁目33番18号 TEL06-6380-2525

東京 〒110-8513 台東区上野2丁目11番15号 TEL03-3834-6161

http://www.dental-plaza.com/